

### Grillplatte 65x48 elektrisch Durable Chrome kombiniert Tisch 400 V

<b>Modell</b>	<b>SAP -Code</b>	00021151
---------------	------------------	----------



- Top -Typ: kombiniert
- Griddle -Abmessungen [mm x mm]: 650 x 480
- Bratpflegemittel [MM]: 10.00
- Behälter für flüssiges Fett: Ja
- Unabhängige Heizzonen: Eigenständige Bedienung für jede Heizzone
- Maximale Gerätetemperatur [° C]: 300
- Oberflächenfinish: Durable Chrom
- Abnehmbarer Rand: Nein

<b>SAP -Code</b>	00021151	<b>Power Electric [KW]</b>	6.000
<b>Netzbreite [MM]</b>	658	<b>Wird geladen</b>	400 V / 3N - 50 Hz
<b>Nettentiefe [MM]</b>	541	<b>Griddle -Abmessungen [mm x mm]</b>	650 x 480
<b>Nettohöhe [MM]</b>	285	<b>Top -Typ</b>	kombiniert
<b>Nettogewicht / kg]</b>	43.00		

# Technisches Datenblatt



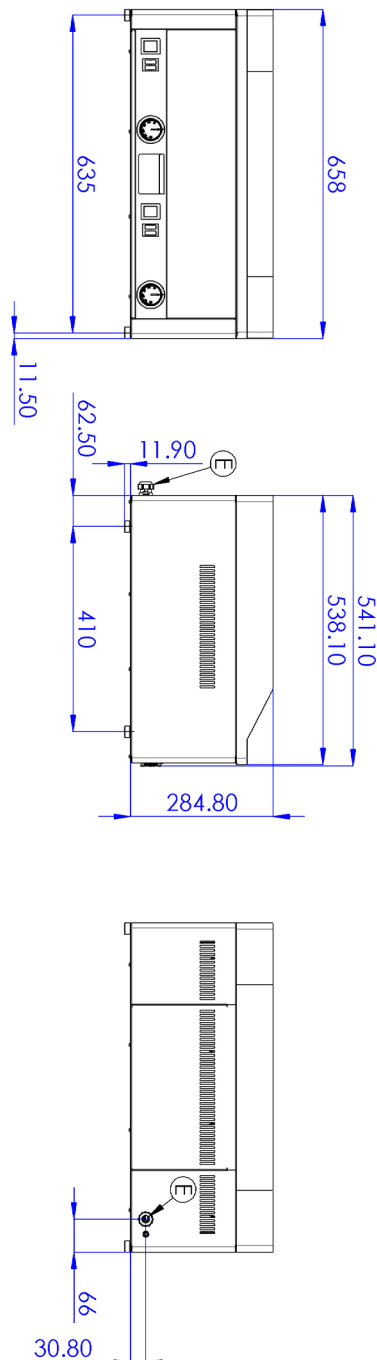
Technische Zeichnung

Grillplatte 65x48 elektrisch Durable Chrome kombiniert Tisch 400 V

Modell

SAP -Code

00021151



### Grillplatte 65x48 elektrisch Durable Chrome kombiniert Tisch 400 V

Modell

SAP -Code

00021151

1

#### Nationärin

lange Lebensdauer  
Edelstahlwiderstand von AISI 304  
Das Material rostet nicht

- Einsparungen bei Serviceinterventionen
- Einfache Reinigung des Geräts

2

#### Grad des Schutzes von Kontrollen IPX4

Wartung -frei  
Wasserbeständigkeit  
lange Lebensdauer

- Einsparungen bei Serviceinterventionen
- Einfache Reinigung des Geräts

3

#### Abfallflüssigkeitssocket

Bietet Öl, das in eine Steckdose tropft

- Einfache Wartung
- einfach zu säubern

4

#### Großer nicht removierbarer Saum

Bessere hygienische Bedingungen  
Verhinderung von Fettsprühen auf einem sekundären Gerät

- Einfache Wartung
- einfach zu säubern

5

#### Kombinierte Platte aus Chromstahl

Das Produkt ist weniger gebacken und gereinigt besser  
Gute Erwärmung von Fleisch mit Groove

- Sparen Sie Zeit bei der Zubereitung von Mahlzeiten
- Einfach verschiedene Arten von Gerichten zuzubereiten

6

#### Ein Kernel zur Verwendung auf einem Tisch oder auf einer Bettwäsche

Variable  
Möglichkeit, in kleineren Räumen zu platzieren

- Einfache Manipulation
- Kosten für die Bettwäsche einsparen

# Technisches Datenblatt



technische Parameter

## Grillplatte 65x48 elektrisch Durable Chrome kombiniert Tisch 400 V

Modell

SAP -Code

00021151

### 1. SAP -Code:

00021151

### 2. Netzbreite [MM]:

658

### 3. Nettentiefe [MM]:

541

### 4. Nettohöhe [MM]:

285

### 5. Nettogewicht / kg]:

43.00

### 6. Bruttobreite [MM]:

640

### 7. Grobtiefe [MM]:

725

### 8. Bruttohöhe [MM]:

410

### 9. Bruttogewicht [kg]:

45.00

### 10. Gerätetyp:

Elektrisches Gerät

### 11. Konstruktionstyp des Geräts:

Tischgerät

### 12. Power Electric [KW]:

6.000

### 13. Wird geladen:

400 V / 3N - 50 Hz

### 14. Schutz der Kontrollen:

IPX4

### 15. Material:

AISI 430

### 16. Indikatoren:

Betrieb und Heizen

### 17. Oberflächenfinish:

Durable Chrom

### 18. Maximale Gerätetemperatur [° C]:

300

### 19. Mindestvorrichtungstemperatur [° C]:

50

### 20. Verstellbare Füße:

Ja

### 21. Griddle -Abmessungen [mm x mm]:

650 x 480

### 22. Bratpflegemittel [MM]:

10.00

### 23. Behälter für flüssiges Fett:

Ja

### 24. Unabhängige Heizzonen:

Eigenständige Bedienung für jede Heizzone

### 25. Abnehmbarer Rand:

Nein

### 26. Gleichmäßige Erwärmung:

Ja

### 27. Top -Typ:

kombiniert